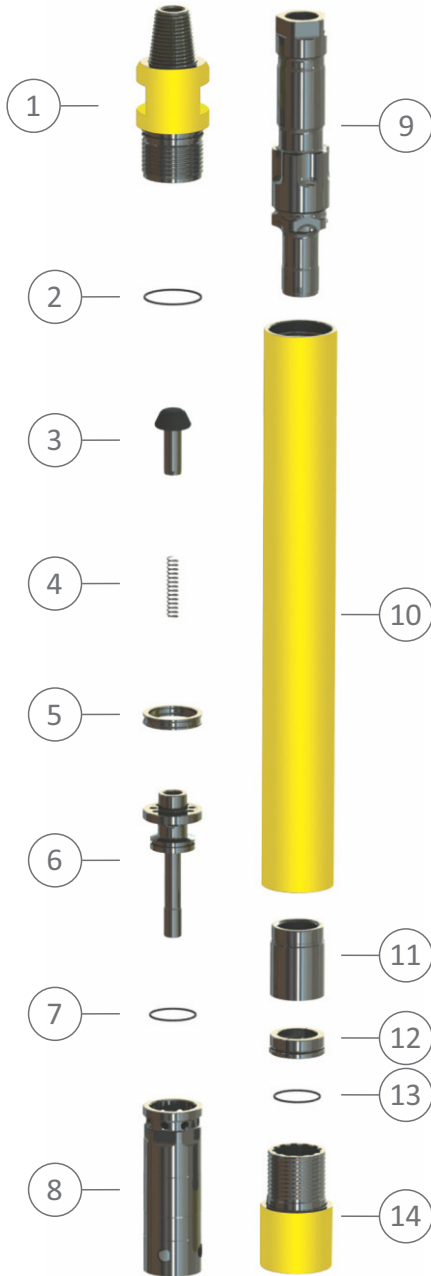


WR-40 / M40

Αερόσφουρα υψηλών πιέσεων λειτουργίας
High pressure DTH hammer



Λαιμός προσαρμογής κοπτικού / Bit shank			Mission M40	
Μήκος (άνευ κοπτικού) Length (without bit)	mm (inch)	955,0 37,6	Διάμετρος κοπτικού Drill bit diameter	
Εξωτερική διάμετρος External diameter	mm (inch)	99,0 3,9	Ελάχιστο Minimum	Μέγιστο Maximum
Βάρος (άνευ κοπτικού) Weight (without bit)	kg (lbs)	38,5 84,9	108 mm 4.1/4	130 mm 5.1/8"
Αρ. Nr.	Περιγραφή εξαρτήματος Part description	Βάρος Weight	Κωδικός αριθμός Part Nr.	
1	Κεφ αλή, API 2.3/8" REG Top sub, API 2.3/8" REG	7,00 kg	DHD-WR040004001	
2	Δακτύλιος O-ring κεφ αλής Top sub O-ring	0,01 kg	DHD-WR040004002	
3	Βαλβίδα αντεπιστροφής Check valve dart	0,30 kg	DHD-WR040004003	
4	Ελατήριο βαλβίδας αντεπιστροφής Check valve spring	0,05 kg	DHD-WR040004004	
5	Μεταλλική ροδέλα Steel washer	0,15 kg	DHD-WR040004005	
6	Διανομέας αέρα Air distributor	1,40 kg	DHD-WR040MS4006	
7	O-ring διανομέα αέρα Air distributor O-ring	0,01 kg	DHD-WR040004007	
8	Κύλινδρος Cylinder	2,00 kg	DHD-WR040004008	
9	Έμβολο Piston	9,04 kg	DHD-WR040MS4009	
10	Εξωτερικό χιτώνιο Casing	15,70 kg	DHD-WR040MS4010	
11	Οδηγό χιτώνιο Guide sleeve	1,05 kg	DHD-WR040MS4014	
12	Ζεύγος συγκρατητήρων κοπτικού Bit retainer ring pair	0,48 kg	DHD-WR040MS4011	
13	Δακτύλιος O-ring O-ring	0,01 kg	DHD-WR040MS4012	
14	Τσοκ προσαρμογής κοπτικού Driver chuck	3,13 kg	DHD-WR040MS4013	
A	Σετ στεγανών (2, 7, 13) Seal kit (2, 7, 12)	0,03 kg	DHD-WR030MS3020	
B	Σετ ανακατασκευής (1, 10, 14 & A) Rebuild kit (1, 10, 16 & A)	26,46 kg	DHD-WR030MS3030	

Πίεση λειτουργίας Working pressure		
psi	kg/cm ²	bar
145,0	10,2	10
261,1	18,4	18
348,1	24,5	24

Κατανάλωση αέρα Air consumption		
CFM	lt/sec	m ³ /min
158,9	75,0	4,5
317,8	150,0	9
494,4	233,3	14

